

ベッドの荷受け基準

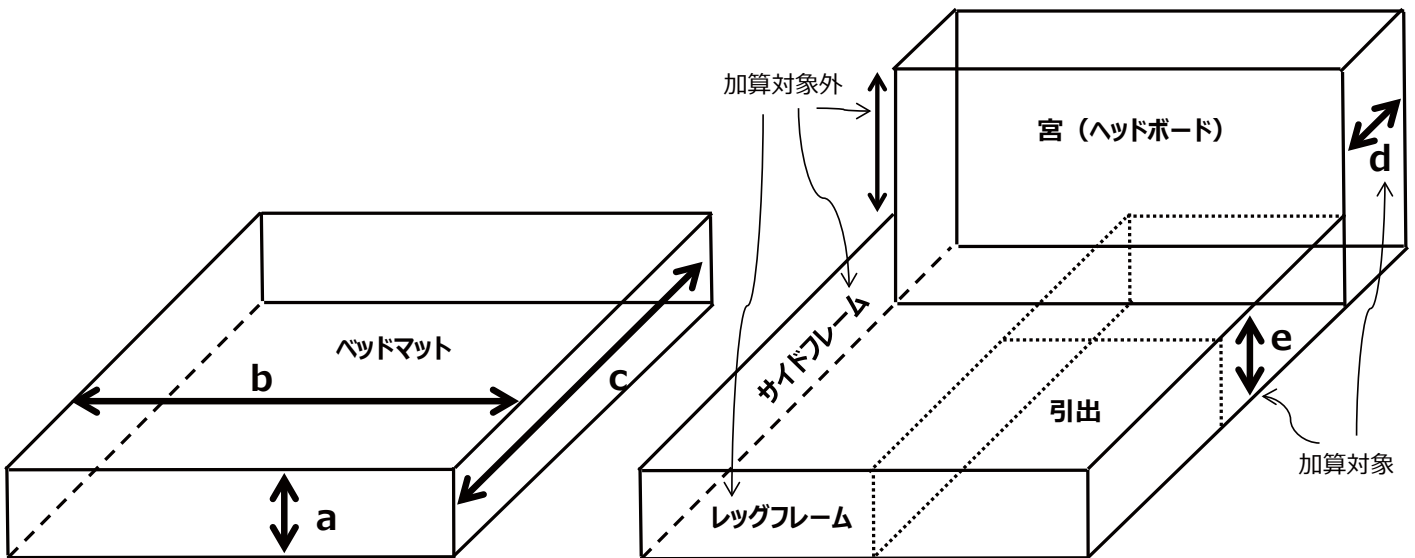
	ベッドマット	引出・宮付	折りたたみ	査定方法
1	有	有	可能	ベッドマットのサイズにて査定
2			不可能	ベッドマットに引出・宮部分をプラスして査定（※1） 棚のないヘッドボードのみの場合は加算しない
3		無	可能	ベッドマットのサイズにて査定
4			不可能	ベッドマットのサイズにて査定
5	無	有	可能	折りたたんだ状態にて査定
6			不可能	ベッド自体の大きさ問わず、全てEランクにて査定
7		無	可能	折りたたんだ状態にて査定
8			不可能	ベッド自体の大きさ問わず、全てEランクにて査定

※1 下記のイメージ図参照。

※ 机・たんす・天蓋付は、ベッド+部分を査定する。

※ ロフトベッドは、Eランク×1で査定。

※ 二段ベッドは、Eランク×2で査定。



ベッドマットのサイズにて査定	$a + b + c$ の大きさ = ランクとする
引出付の場合の査定方法	$a + b + c + e$ の大きさ = ランクとする
宮付の場合の査定方法	$a + b + c + d$ の大きさ = ランクとする
引出・宮付の場合の査定方法	$a + b + c + d + e$ の大きさ = ランクとする